

## H30V

L'affettatrice modello H30V costruita in lega di alluminio trattata anodicamente ha il vantaggio di una rapida pulizia ed assoluta igiene. Il regolatore dello spessore di taglio da 0 a 16 mm. e' molto sensibile e permette una regolazione decimale. L'affilatoio di facile montaggio semplifica il lavoro dell'utente mantenendo efficiente il taglio perfetto della merce. Il piatto montato su cuscinetti a sfere ha una scorrevolezza eccezionale e permette di tagliare salumi pesanti, arrostiti, formaggi, pesce, carni dure ed altro.

### CARATTERISTICHE TECNICHE

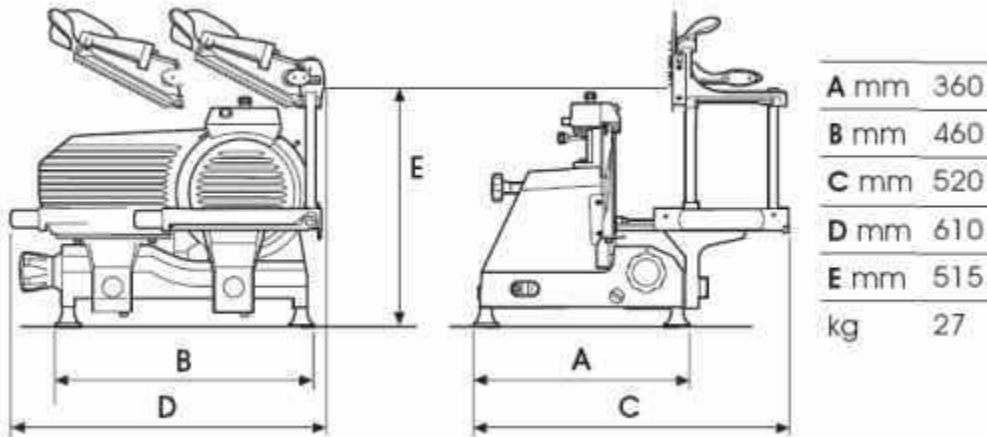
Motore monofase V 115-220-240 Hz 50/60 ( a richiesta trifase VL 220/380 ) HP 0.35

Ø lama mm. 300

Giri della lama al minuto n° 300

Spessore di taglio mm. 0 ÷ 16

Taglio utile mm. 260 X 210



## H30V

The slicing machine mod. H30V, made of oxidised aluminium alloy, has the advantage of an easy cleaning and is very hygienic. The cutting thickness from 0 to 16 mm., with lighted adjusting knob, is very sensitive and allow you even a decimal adjustment. The easy and precise sharpening set makes the work of the users easiers by keeping the edge of the blade always sharp, for a very good cut of food. The carriage, running on ball bearings, has an exceptional fluency and you can cut also heavy sausages, roastbeef, cheese, fish, hard meat.

### TECHNICAL SPECIFICATIONS

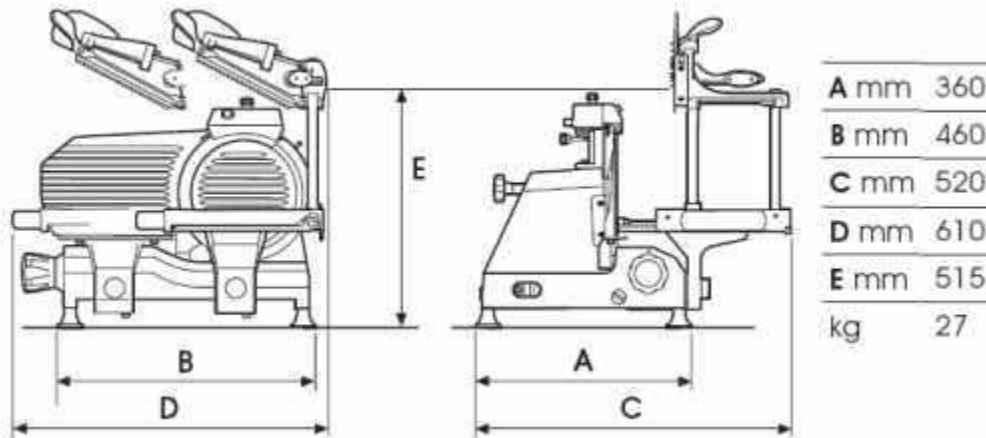
Single phase motor V 115-220 240 Hz 50/60 ( three-phase 220/380 V on request ) HP 0.35

Blade Ø mm. 300

R.p.m. of the blade 300

Thickness mm. 0 ÷ 16

Utilizable cutting mm. 260 X 210



## H30V

Die aus einer eloxierten Aluminium-Legierung gebaute Aufschnittmaschine mod. H30V hat den Vorteil einer leichten Reinigung und ist daher ganz hygienisch. Der Regulator der Schnittstärke, von 0 bis 16 mm., ist hochempfindlich und erlaubt eine dezimale Regulierung. Der Schleifapparat ist leicht zu gebrauchen und vereinfacht die Arbeit der Benutzer weil er die messerschneide immer scharf erhält. Der Teller ist auf Kugellager montiert und seine Lauleichtigkeit erlaubt Ihnen auch grosse Würste, Braten, Käse, Fleisch, ect. zu schneiden.

### TECHNISCHE DATEN

Motor Einphasing VL 115-220 240 Hz 50/60 ( auf Wunsch Drehstrommotor 220/380 V ) PS 0.35

Messerdurchshnitt Ø mm. 300

Messerumdrehung p. M. 300

Schnittstärke mm. 0 ÷ 16

Schnitt mm. 260 X 210